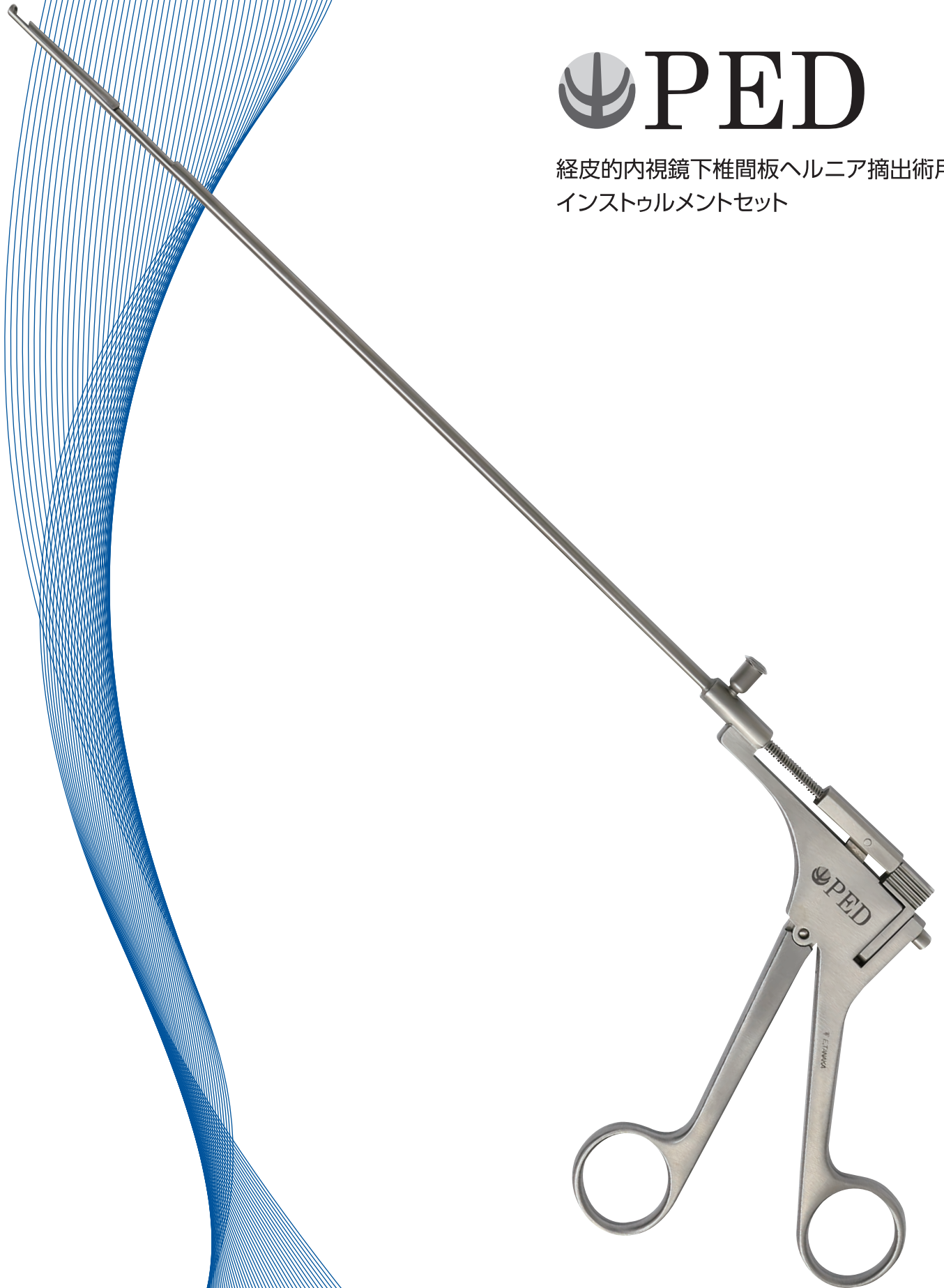




経皮的内視鏡下椎間板ヘルニア摘出術用  
インストゥルメントセット



株式会社 田中医科器械製作所  
Tanaka Medical Instruments Co., Ltd.



# PED (経皮的内視鏡下椎間板ヘルニア摘出術) 用 インストゥルメントセット

## PEDとは

経皮的内視鏡下椎間板ヘルニア摘出術(PED:Percutaneous Endoscopic Discectomy)とは椎間板ヘルニアへの超最小侵襲脊椎手術(MIS手術)であり、外径6-8mmの内視鏡下に小鉗子・ラジオ波・ドリルなどを用いて経皮的にヘルニアを摘出する手術法です。

## PED用インストゥルメントセットについて

当PED用インストゥルメントは明隆会PEDセンター院長である出沢明先生監修製品です。日本でのPED法普及にご尽力された出沢先生がより安全にPED法を実践できるよう開発されたベーシックインストゥルメントセットです。

## 適用について

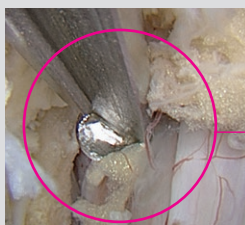
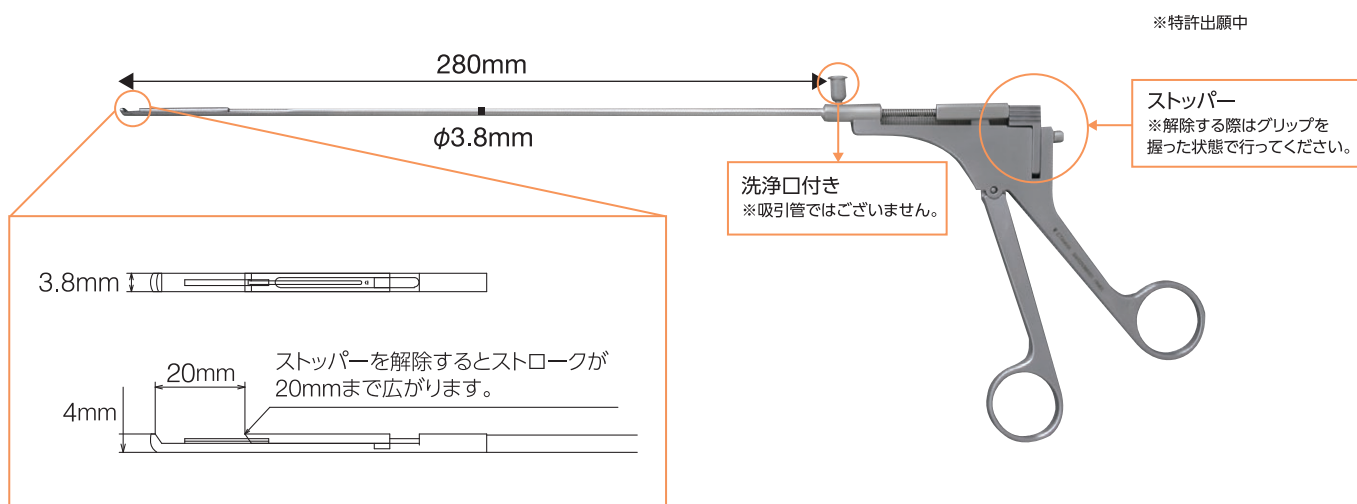
インターミナアプローチ、トランスフォーラミナアプローチともに使用が可能です。  
使用前に必ずワーキングポート(シース)径をご確認ください。

## 用途・用法

Set  
1

### 06-86-01 PEDケリソンパンチ

黄色靭帯の切除に用います。ストッパーが付いていることが特徴で、切除部位までの誘導時はストッパーを解除する事で上部シャフトが視野を阻害する事なくお使いいただけます。



当ケリソンパンチ  
ストッパー解除時  
良好な視野が確保  
されている

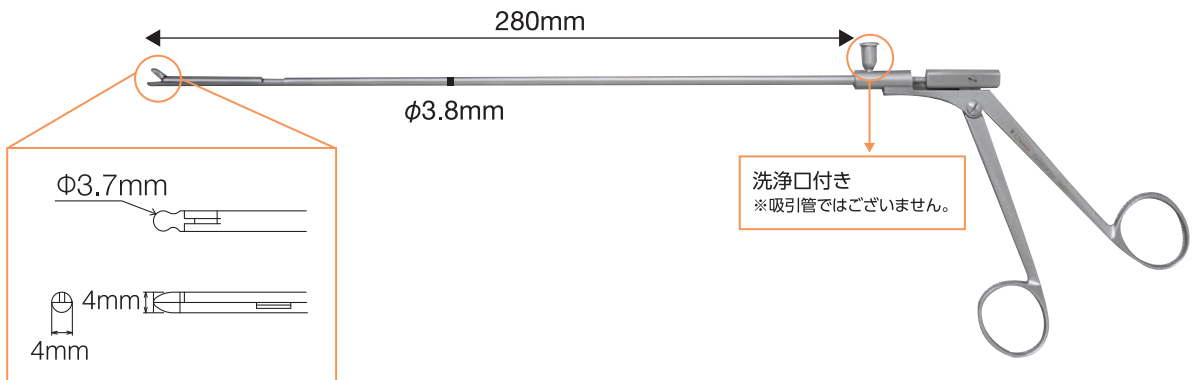


通常のケリソンパンチ  
ストッパー解除時と比べ、  
視野が狭い

Set  
2

**06-85-01 PED髓核鉗子**

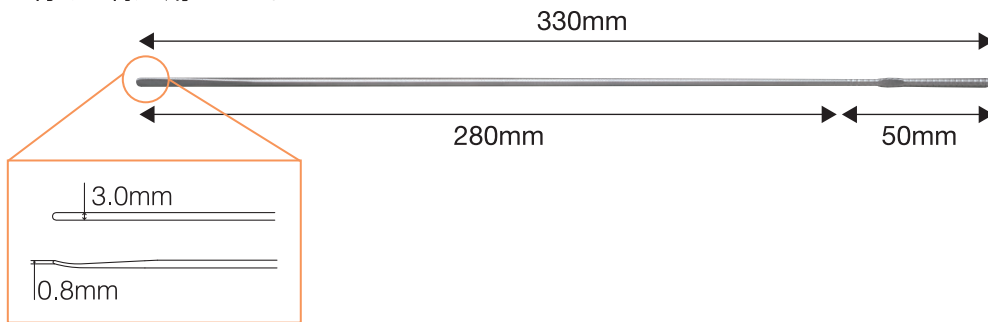
ヘルニアの摘出及び椎間板の切除に用います。



Set  
3

**26-87 PEDプローブ**

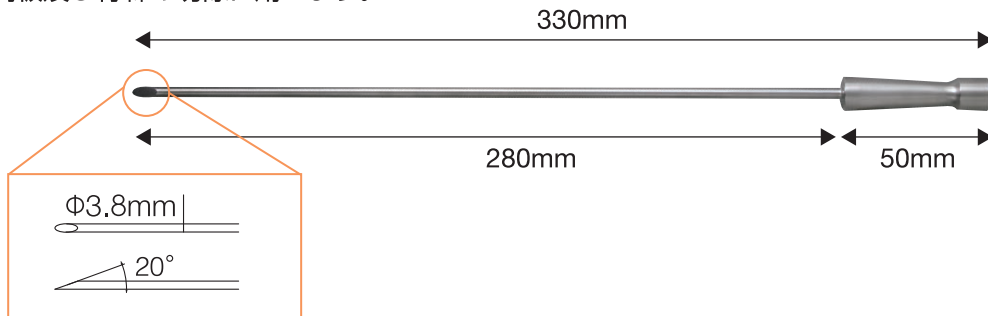
神経を除ける際に用います。



Set  
4

**34-31-01 PEDのみ**

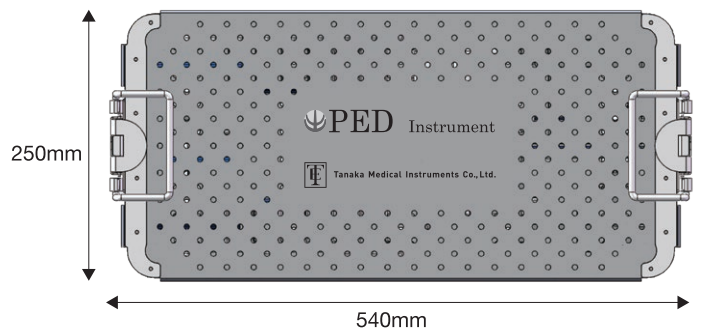
椎間板及び骨棘の切除に用います。



Set  
5

**41-08 PEDインストゥルメントケース**

Set1~Set4が固定収納できる  
専用滅菌ケースです。



製品の寸法 (サイズ) 表示は概寸です。多少の個体差があります。

## PED(経皮的内視鏡下椎間板ヘルニア摘出術)用インストゥルメントセット

製品番号	製品名	JANコード
06-86-01	PEDケリソンパンチ<斜刃3.8mm/上向/ストッパー付 >28cm	4580469486882
06-85-01	PED髓核鉗子<刃幅φ3.7mm/有効長28cm>	4580469486875
26-87	PEDプローブ<φ3.5mm/有効長28cm>33cm	4580469486899
34-31-01	PEDのみ<φ3.8mm/有効長28cm>33cm	4580469486905
41-08	PEDインストゥルメントケース	4580469486912

届出番号：13B1X00274000259

販売名：経皮的内視鏡脊椎手術器械

永く培われた技術で医学に貢献する



株式会社 田中医科器械製作所  
Tanaka Medical Instruments Co., Ltd.

〒114-0012 東京都北区田端新町2-14-18  
TEL.03-3894-7810 FAX.03-3894-7795  
<http://www.e-tanaka.co.jp>